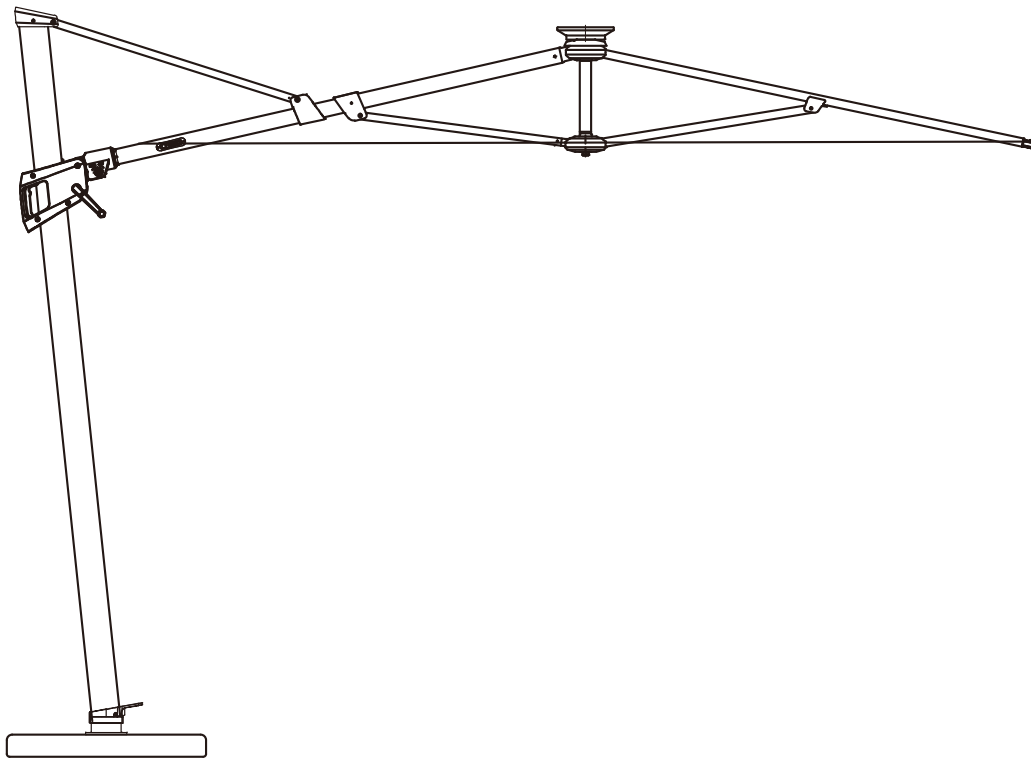


FR Instructions de montage
EN Assembly Instruction
ES Instrucciones de montaje
PT Instruções de montagem
DE Aufbauanleitung



FR A monter soi même.
Utilisation domestique uniquement. Attention aux risques de cisaillement et de pincement en cours de manipulation.

IMPORTANT, A CONSERVER POUR CONSULTATION ULTERIEURE, A LIRE SOIGNEUSEMENT.

EN Easy self-assembly.
For domestic use only. Be careful of shear and squeeze risks during use.

IMPORTANT, PLEASE READ CAREFULLY AND RETAIN FOR FUTURE REFERENCE.

DE Einfache Selbstmontage.
Nur für den Hausgebrauch bestimmt. Bitte vorsichtig mit beweglichen Teilen umgehen, aufgrund möglicher Einklemmungsgefahr.






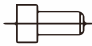





WICHTIG, BITTE SORGFÄLTIG LESEN UND FÜR ZUKÜNFTIGE ZWECKE GUT AUFBEWAHREN.

ES Montaje sencillo.
Para uso doméstico. Tener precaución de no pellizcarse durante su uso.

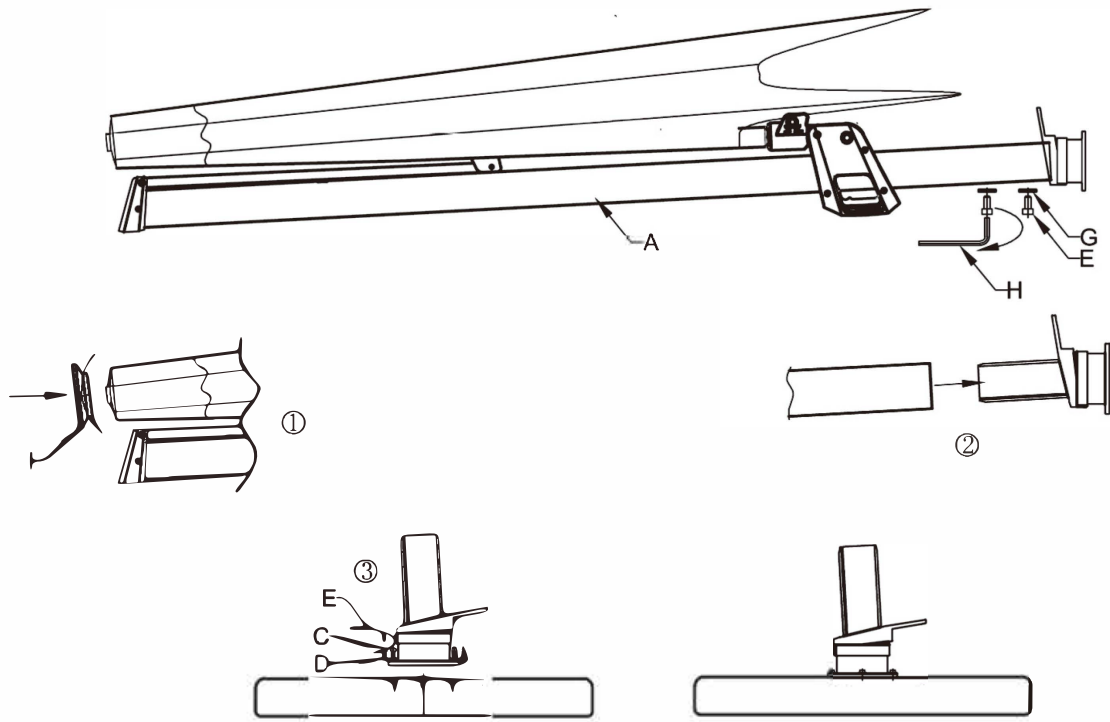
ESTUDIE ATENTAMENTE EL MANUAL DE MONTAJE. CONSERVE SU MANUAL DE MONTAJE.

PT Facil montagem.
Para uso doméstico. Tenha cuidado para não beliscar durante o uso.

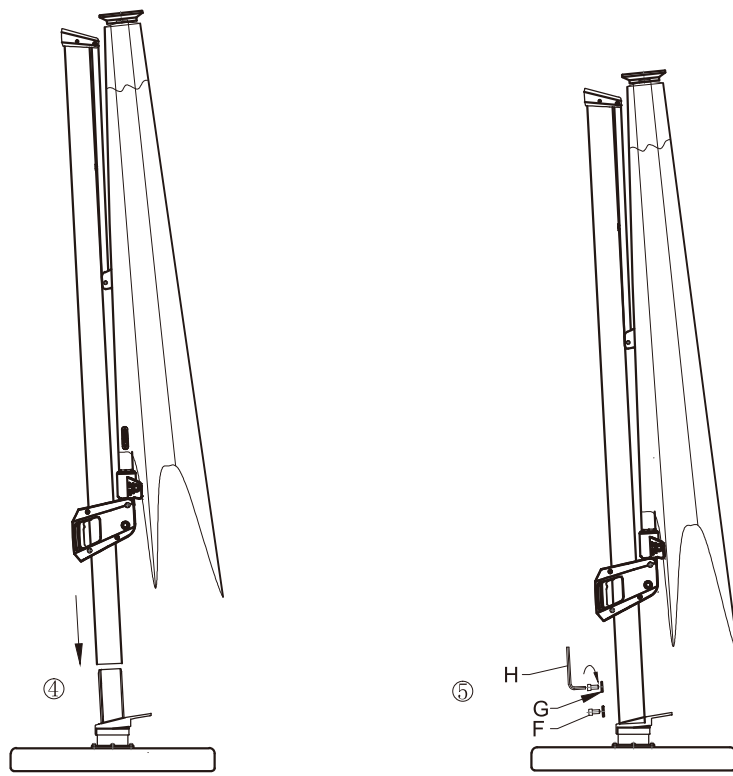
LEIA ATENTAMENTE O MANUAL DE INSTALACAO. APERTAR DEPOS DE ALGUM TEMPO DO US

	Pic	Parts	Qty
A			1
B			1
C		M10*20	4
D		∅10	4
E		8#	4
F		M8*16	2
G		∅8	2
H		6MM	1
I			1
J			1
K			1

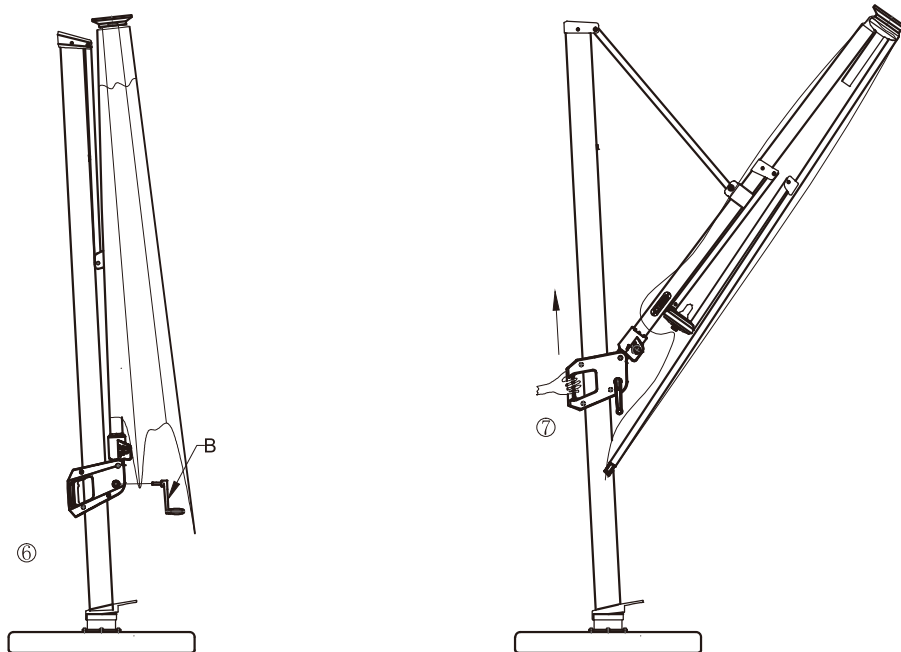
STEP 1



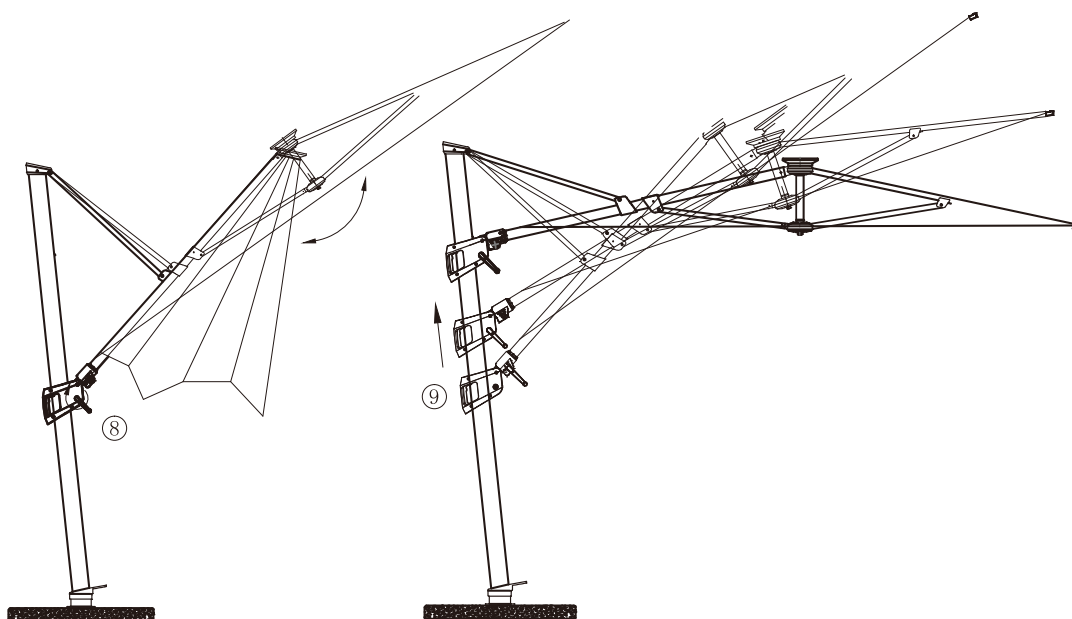
STEP 2



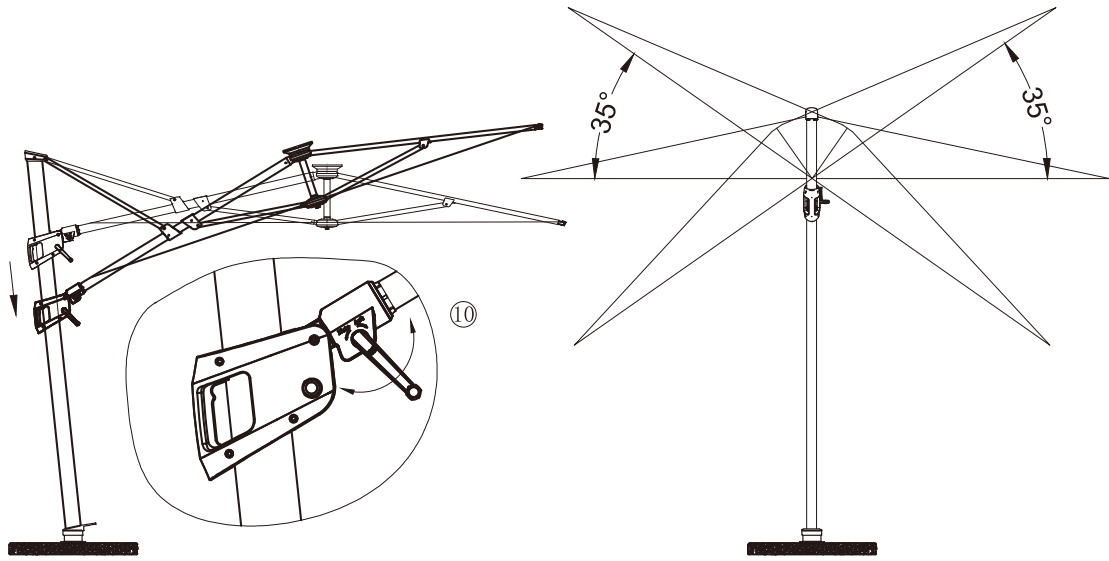
STEP 3



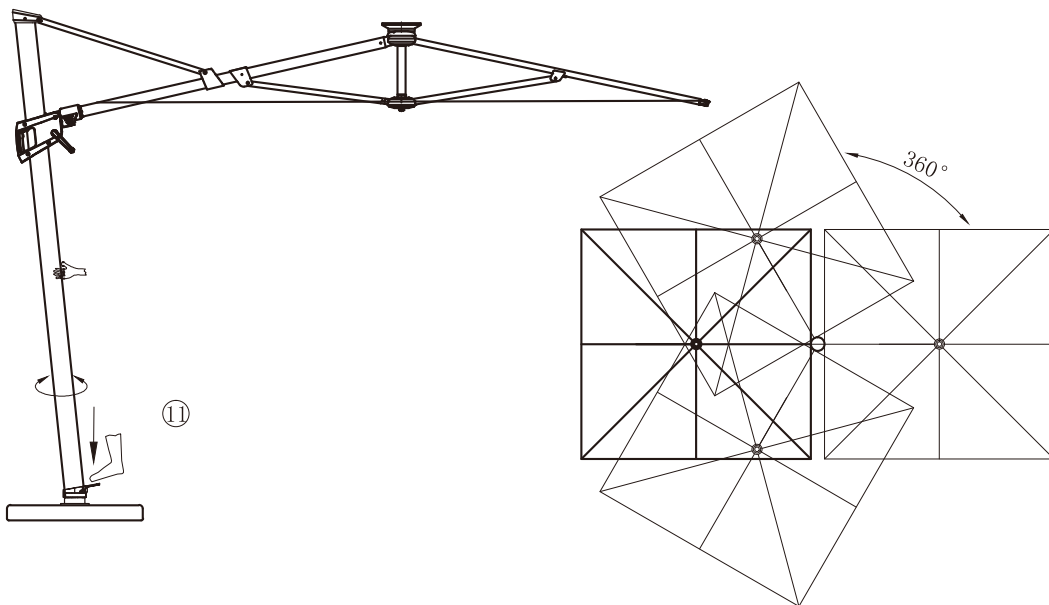
STEP 4



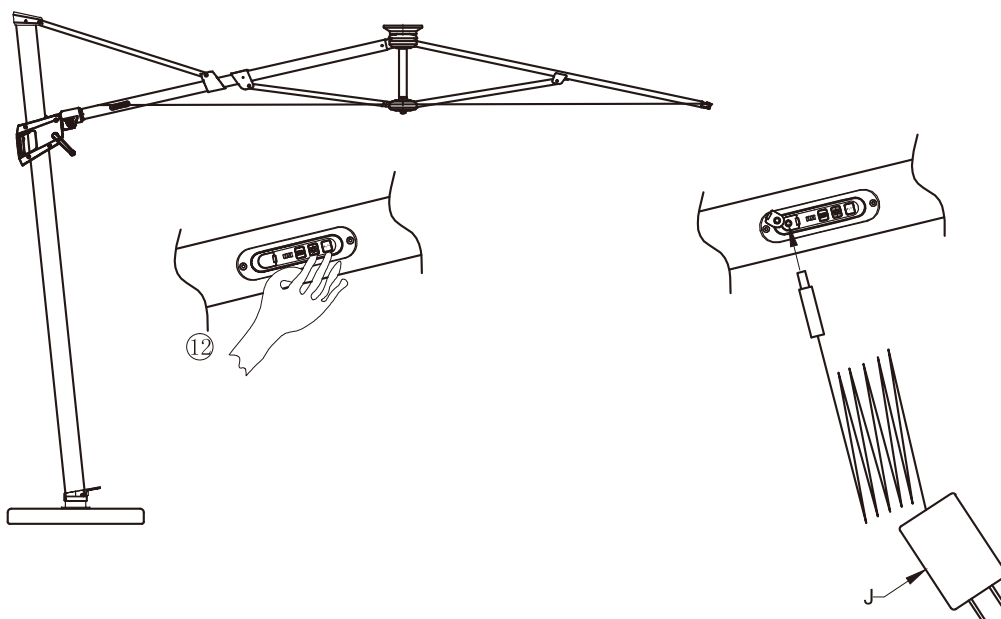
STEP 5



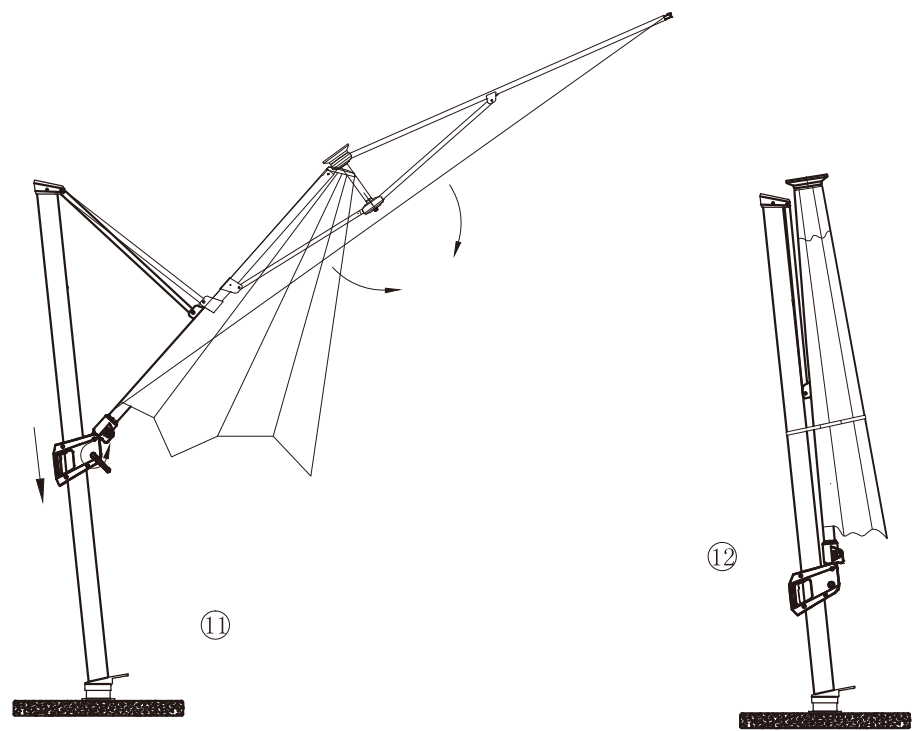
STEP 6



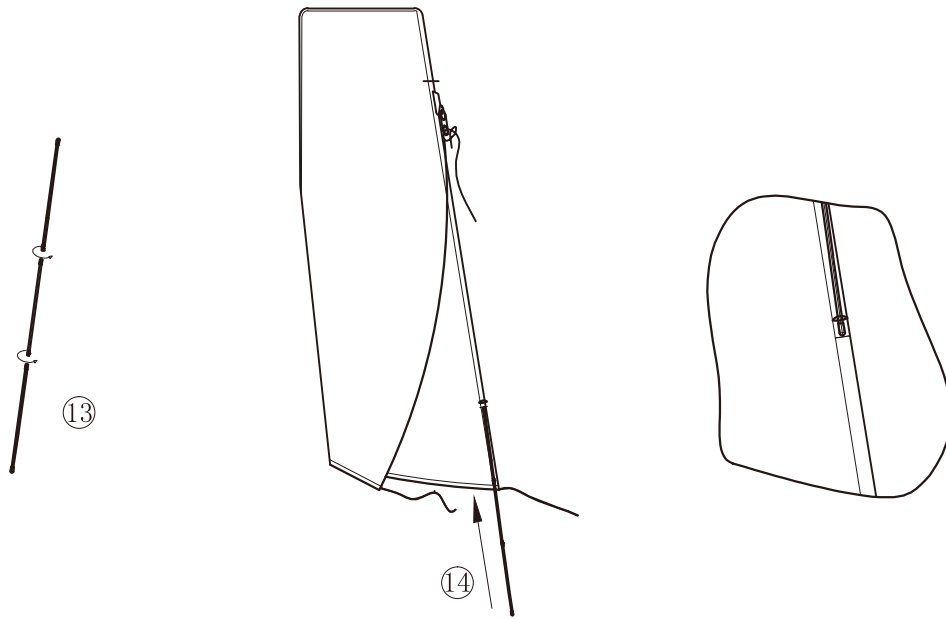
STEP 7



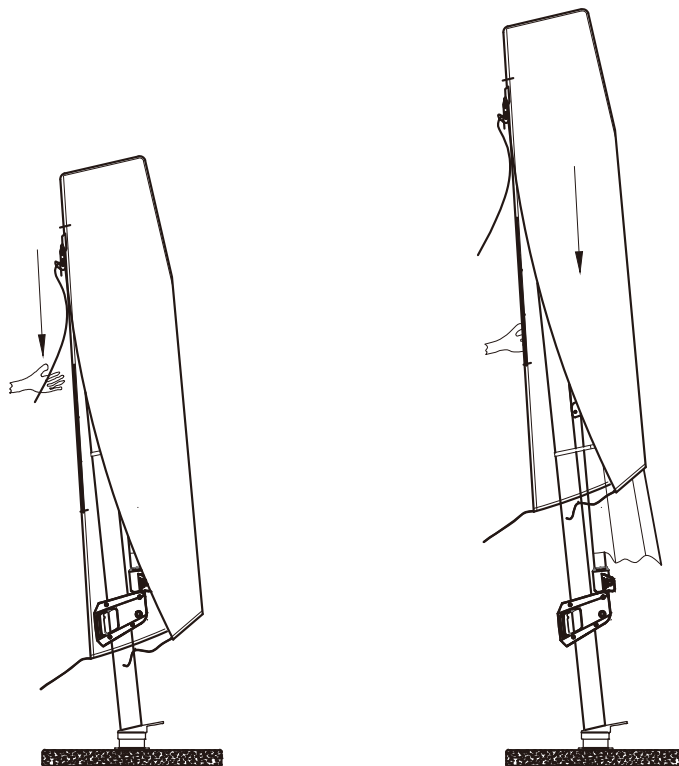
STEP 8



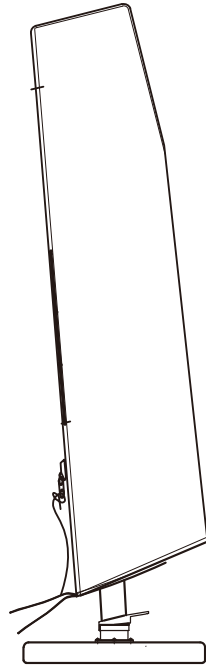
STEP 9

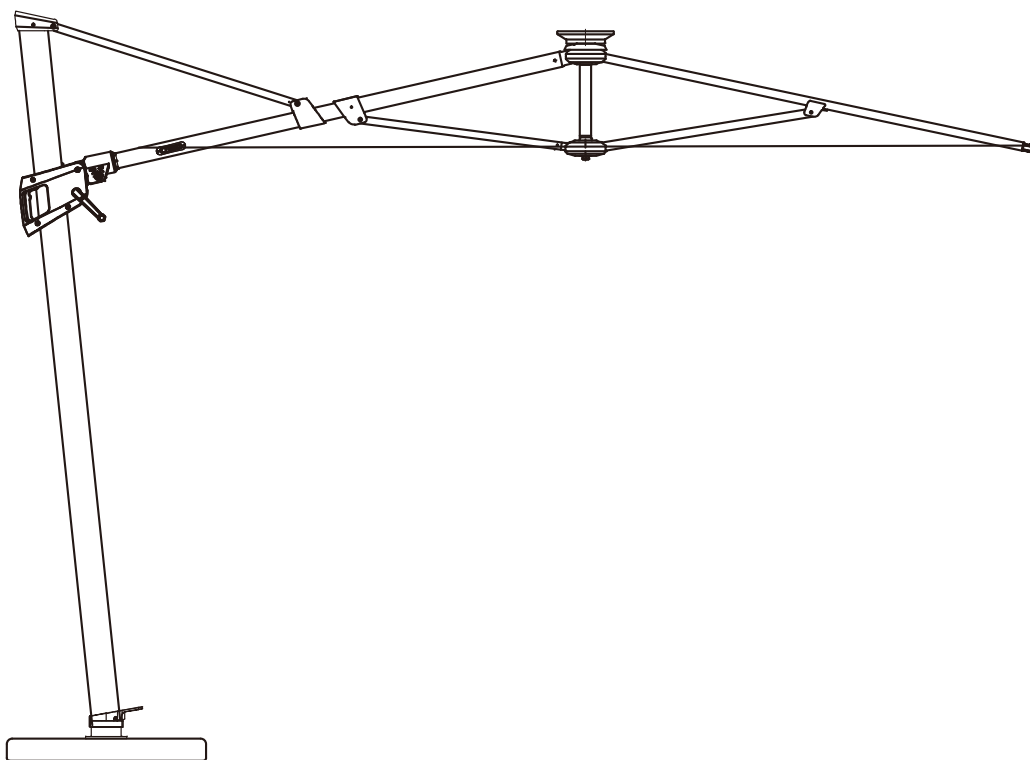


STEP 10



STEP 11





MWH GMBH
Blindeisenweg 23
41468 Neuss
Germany

www.mwh-garden.de
info@mwhgmbh.de



Ce meuble de jardin se recycle,
s'il n'est plus utilisable,
déposez - le en déchèterie.
Notice à trier.
Pour en savoir plus:
www.consignesdetri.fr